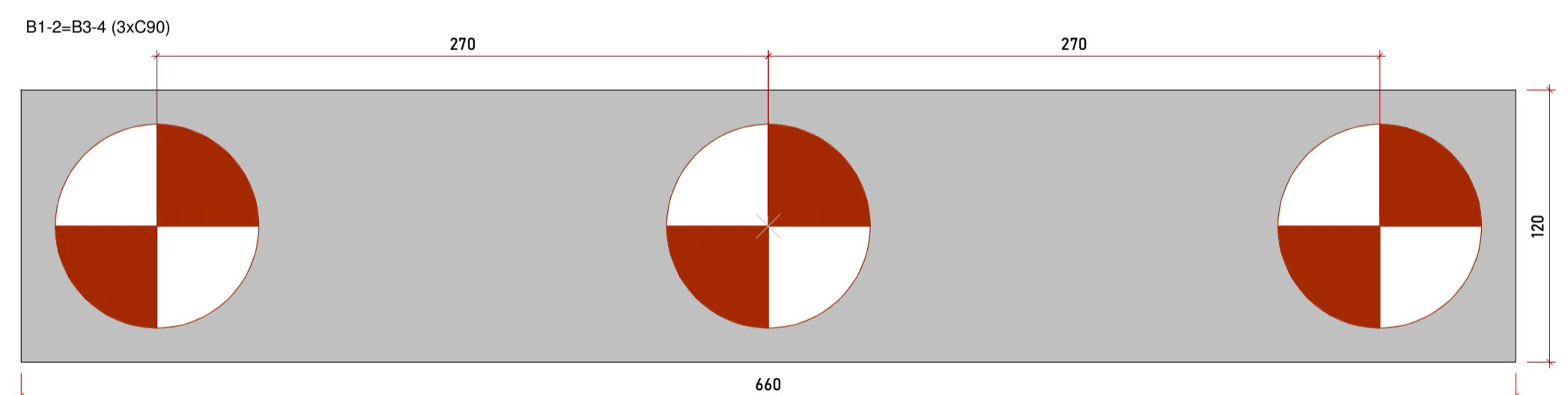


Planta de locação  
escala 1:50

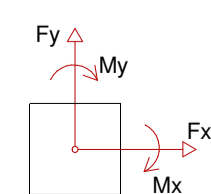
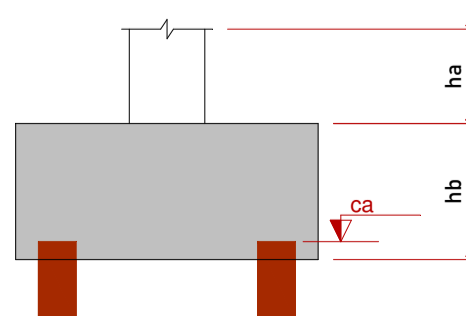


Legenda dos blocos  
escala 1:25

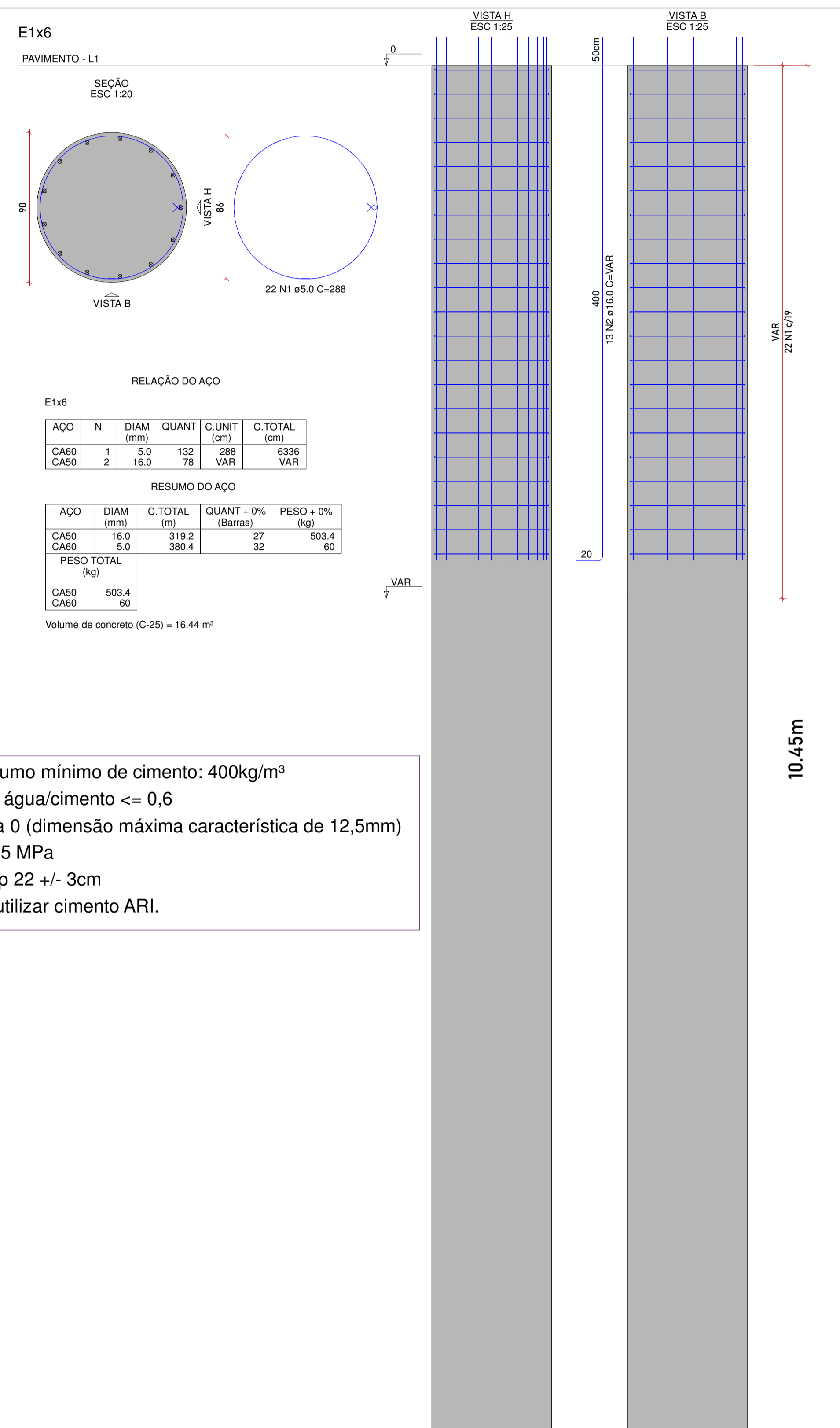
Nome	Seção (cm)	X (cm)	Y (cm)	Carga Máx. (tf)	Carga Min. (tf)	Pilar				Fundação				Bloco					
						Mx Máximo (kgf.m)	My Máximo (kgf.m)	Fx Máximo (tf)	Fy Máximo (tf)	Lado B (cm)	Lado H (cm)	h1 / hb (cm)	ne Estaca	ca (cm)	Base tub. (cm)				
P1+P2	530.74	535.35	170.3	36.8	21500	-42800	224600	-222400	11.7	-11.8	9.1	-7.4	660	120	80	350	3	C90	-415
P3+P4	530.74	160.34	162.8	30.3	41900	-22300	223800	-221800	11.8	-11.7	7.3	-9.2	660	120	80	345	3	C90	-410

Os esforços indicados nesta tabela são os valores máximos obtidos pela envoltória de todas as combinações definidas para as fundações. Para análises complementares, deve-se consultar o relatório de esforços na fundação, que apresenta os valores calculados para cada combinação.

Estacas			
Simbologia	Nome	d (cm)	Quantidade
	C90	90.00	6



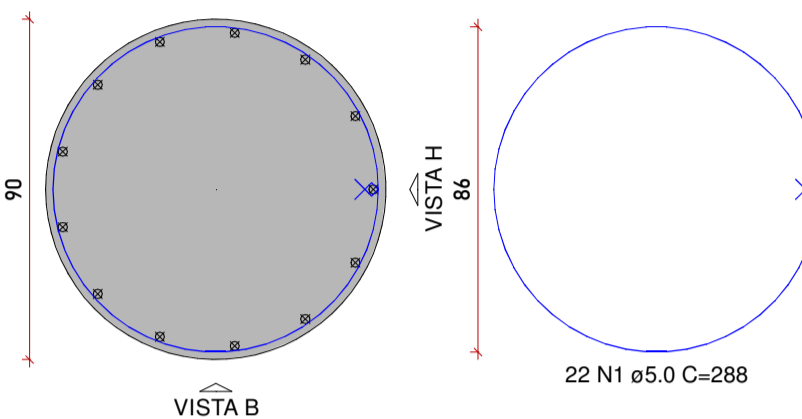
## ESTACAS TIPO HÉLICE - CONTÍNUA



E1x6

PAVIMENTO - L1

SEÇÃO ESC 1:20



22 N1 ø5.0 C-288

RELAÇÃO DO AÇO

E1x6

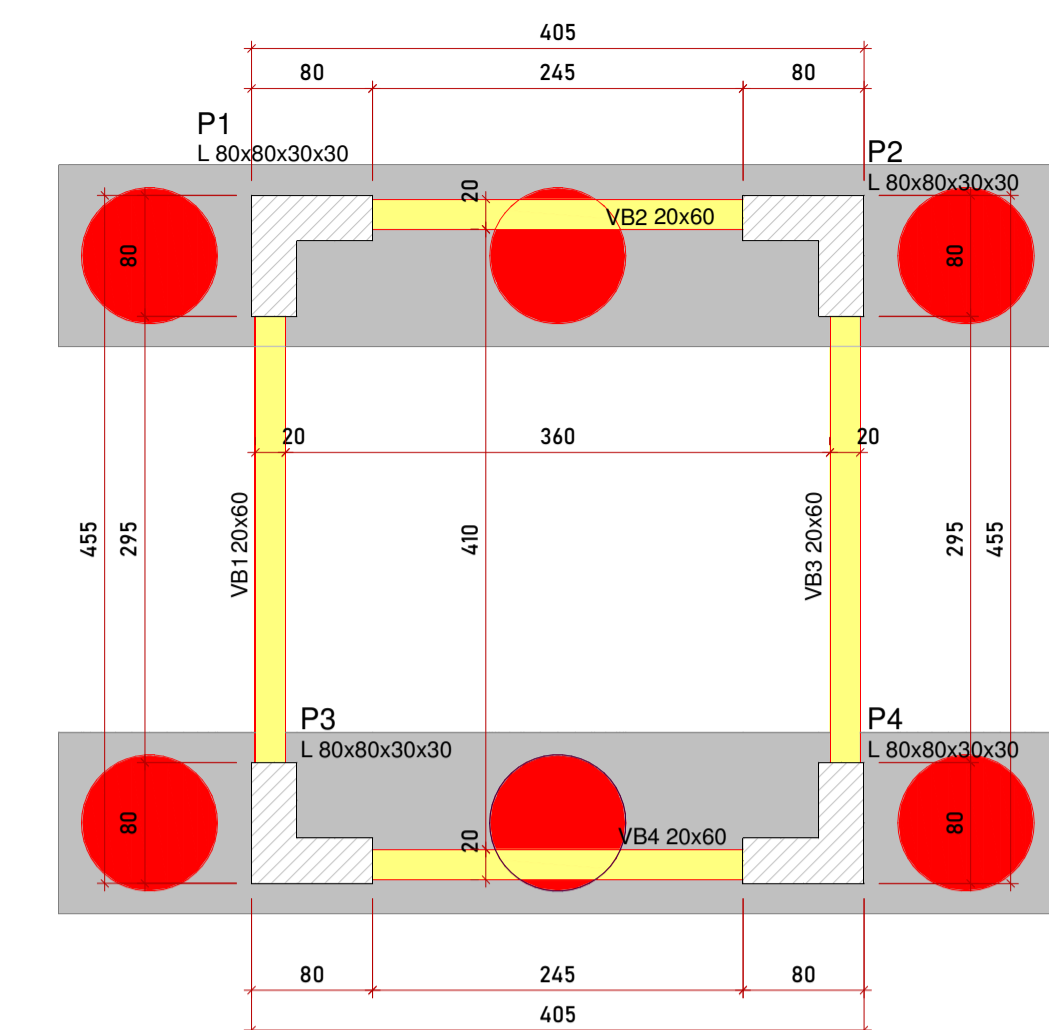
AÇO	N	DIAM (mm)	QUANT	C.UNIT (cm)	C.TOTAL (cm)
CA60	1	5.0	132	288	6336
CA50	2	16.0	78	VAR	VAR

RESUMO DO AÇO

AÇO	DIAM (mm)	C.TOTAL (m)	QUANT + 0%	PESO + 0%
CA50	16.0	319.2	27	503.4
CA60	5.0	380.4	32	60
PESO TOTAL (kg)				
CA50		503.4		
CA60		60		

Volume de concreto (C-25) = 16.44 m³

Consumo mínimo de cimento: 400kg/m³  
Fator água/cimento <= 0,6  
Pedra 0 (dimensão máxima característica de 12,5mm)  
Fck 25 MPa  
Slump 22 +/- 3cm  
Não utilizar cimento ARI.



Forma do pavimento Baldrame  
escala 1:50

Vigas			
Nome	Seção (cm)	Elevação (cm)	Nível (cm)
VB1	20x60	0	0
VB2	20x60	0	0
VB3	20x60	0	0
VB4	20x60	0	0

Características dos materiais	
fck (kgf/cm²)	Ecs (kgf/cm²)
25.0	241500

Dimensão máxima do agregado = 19 mm

Pilares			
Nome	Seção (cm)	Elevação (cm)	Nível (cm)
P1	L 80x80x30x30	0	0
P2	L 80x80x30x30	0	0
P3	L 80x80x30x30	0	0
P4	L 80x80x30x30	0	0

Legenda dos pilares

Legenda das vigas e paredes

### NOTAS

- ESTE PROJETO É PROPRIEDADE DO PROJETISTA REGISTRADO NO SELO, CONFORME LEI N° 5194/66 NÃO DEVE SER UTILIZADO PARA QUALQUER OUTRA FINALIDADE QUE NÃO SE RELACIONE COM A EXECUÇÃO DA PRESENTE EDIFICAÇÃO, SENDO TERMINANTEMENTE VEDADA SUA COLOCAÇÃO A DISPOSIÇÃO DE TERCEIROS.
- O PROJETISTA NÃO SE RESPONSABILIZARÁ POR EVENTUAIS ALTERAÇÕES DESTES PROJETO DURANTE SUA EXECUÇÃO. QUALQUER MODIFICAÇÃO, O MESMO DEVE SER CONTACTADO.
- ESTE PROJETO FOI BASEADO NO LAY-OUT E INFORMAÇÕES FORNECIDAS PELO ARQUITETO OU PROPRIETÁRIO.
- QUALQUER MODIFICAÇÃO OU DÚVIDA DEVERÁ SER IMEDIATAMENTE COMUNICADA POR ESCRITO AO PROJETISTA.

ARQUIVO	REVISÕES	DATA	OBS.:
2220_EST_V1	Primeira entrega	26/04/2022	-
<	<	<	<

## ESTRUTURAL

Obra PÚBLICA

Proprietário

PREFEITURA MUNICIPAL DE FAU DARCO - TO  
CNPJ: 25.063.991/0001-82

ART PROJETO

Prancha

Conteúdo

PLANTA DE LOCAÇÃO ESTACAS:

Data Abril/2022 Escala Indicada Desenho Autor PROJETO ESTRUTURAL

1/8

