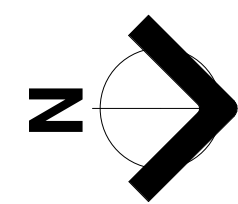


1 PLANTAS DE PAISAGISMO
1 : 100



Nome Científico: Roystonea borinquena
 Nome Popular: Palma-imperial, Palma-real-de-porto-rico, Palmeira-coca-cola, Palmeira-imperial, Palmeira-real-de-porto-rico
 Família: Arecaceae
 Categoria: Arvores, Palmeiras
 Clima: Equatorial, Tropical
 Origem: América Central, Antilhas
 Altura: acima de 12 metros
 Luminosidade: Sol Pleno
 Ciclo de Vida: Perene

A palmeira imperial é uma espécie imponente, com o tronco em formato de garrafa. Seu estipe (tronco) é único, liso, de cor cinza-claro e formado de garrafas, com a base mais larga e engrossando suavemente após uma certa altura.

CÓDIGO : 01
 QUANTIDADE : 1 Unidade



Fonte: Google

Nome Científico: Cyncha cirinalis
 Sinonímia: Cyncha squamosa, Cyncha undulata, Cyncha wallichii, Palma polyodonta, Cyncha sumptuosa, Cyncha thouroua
 Nome Popular: Gramma, Gramma-de-baía, Gramma-de-pasto, Gramma-touza, Gramma-melo-grosso, Gramma
 Família: Poaceae
 Categoria: Gramíneas
 Clima: Equatorial, Subtropical, Tropical
 Origem: América do Sul, Brasil
 Altura: menos de 15 cm
 Luminosidade: Sol Pleno
 Ciclo de Vida: Perene

A grama batatas tem folhas longas, finas e pouco pilosas, de coloração verde-clara, é ronzosa, isto é, o caule fica abaixo do solo e emite as folhas para cima. É indicada para campos de futebol, jardins públicos e locais com tráfego, devido à sua resistência e rusticidade. Deve ser aparada sempre que alcançar 3 a 5 cm ou quando florescer. Vendido comumente na forma de placas ou mudas (gajos).

CÓDIGO : 05
 QUANTIDADE : 13 Unidades



Fonte: Google

Nome Científico: Paspalum notatum
 Nome Popular: Gramma batatas, Gramma-de-baía, Gramma-de-pasto, Gramma-touza, Gramma-melo-grosso, Gramma
 Família: Poaceae
 Categoria: Gramíneas
 Clima: Equatorial, Subtropical, Tropical
 Origem: América do Sul, Brasil
 Altura: menos de 15 cm
 Luminosidade: Sol Pleno
 Ciclo de Vida: Perene

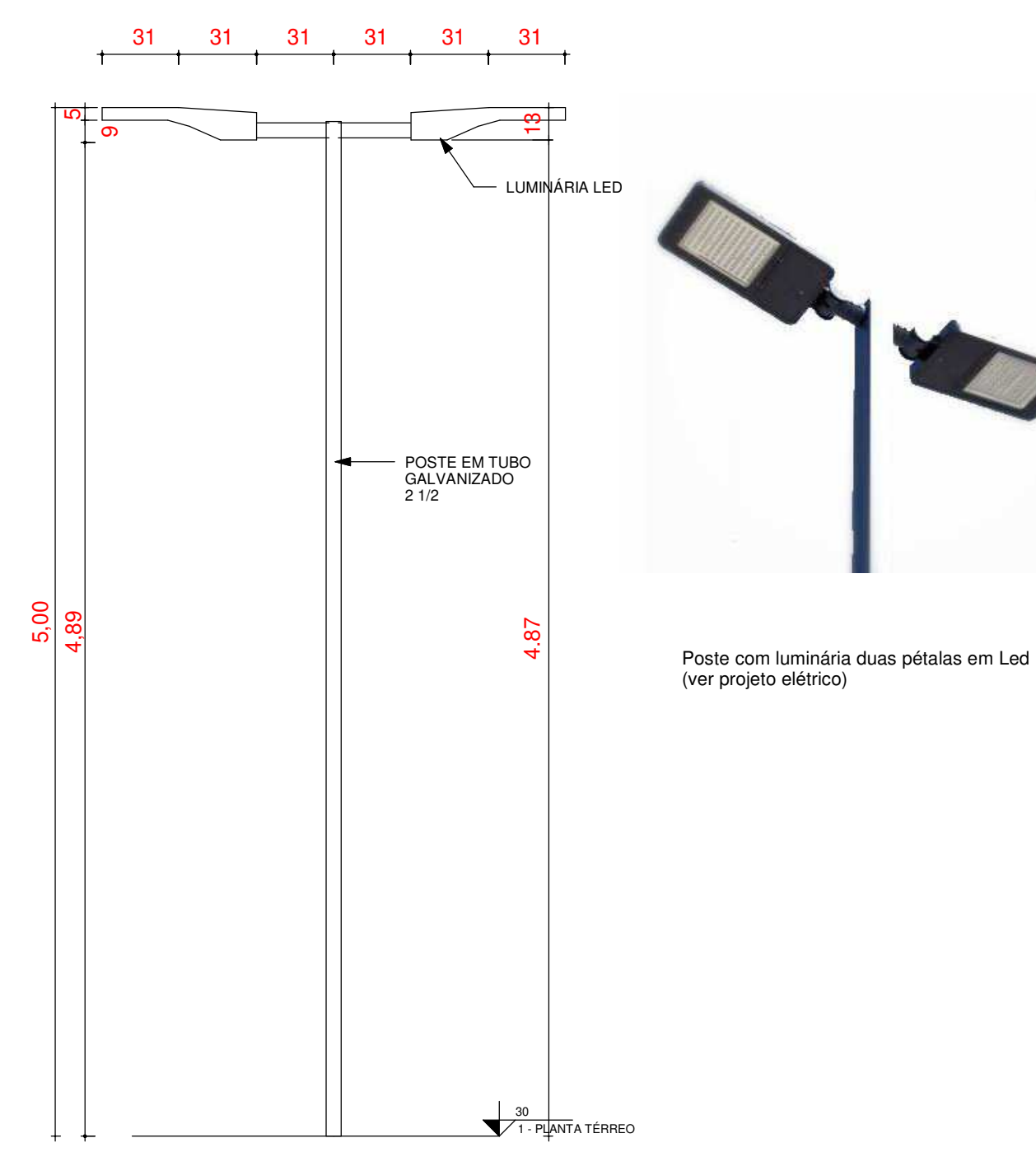
A grama batatas tem folhas longas, finas e pouco pilosas, de coloração verde-clara, é ronzosa, isto é, o caule fica abaixo do solo e emite as folhas para cima. É indicada para campos de futebol, jardins públicos e locais com tráfego, devido à sua resistência e rusticidade. Deve ser aparada sempre que alcançar 3 a 5 cm ou quando florescer. Vendido comumente na forma de placas ou mudas (gajos).

CÓDIGO : 07

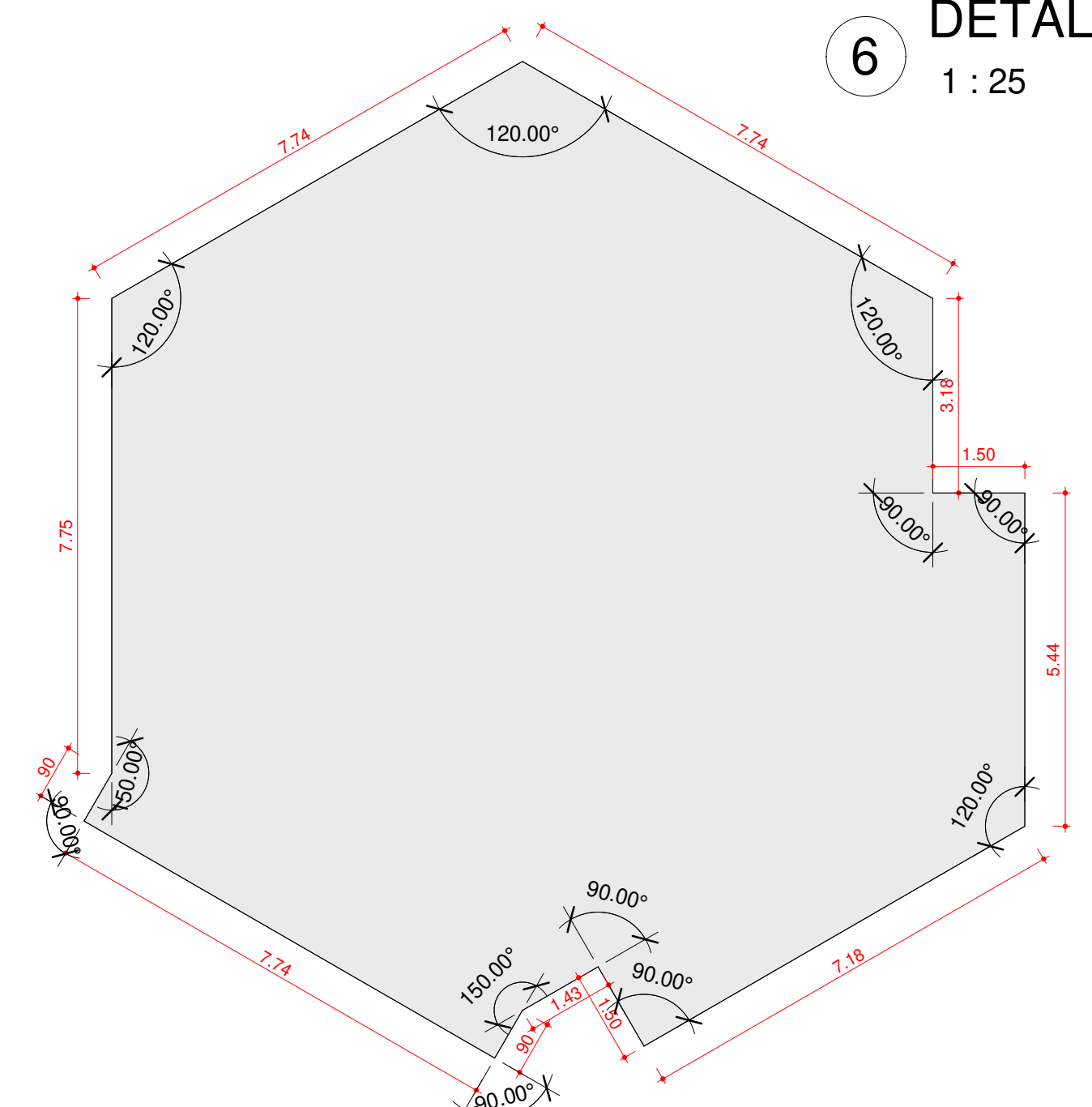
QUANTIDADE : 438,30 m²



Fonte: Google



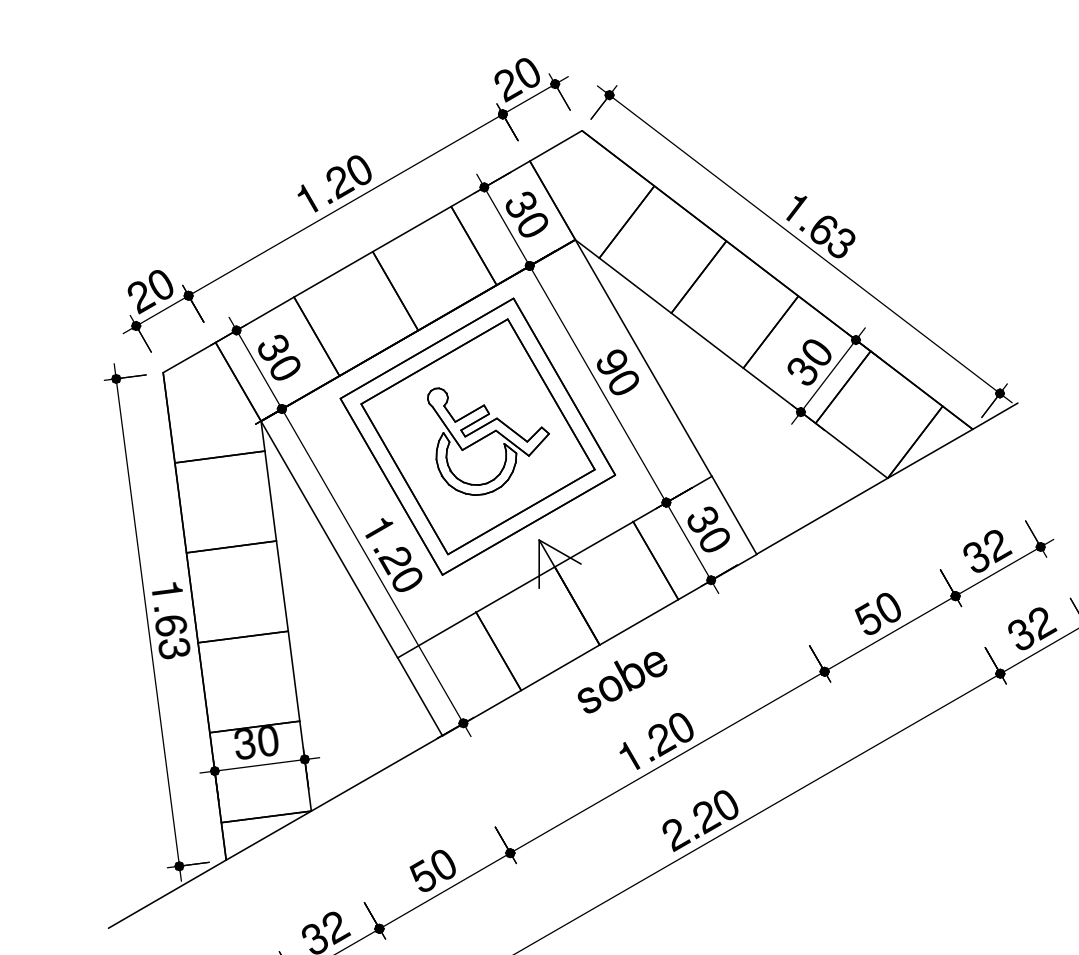
2 DETALHE POSTES
1 : 25



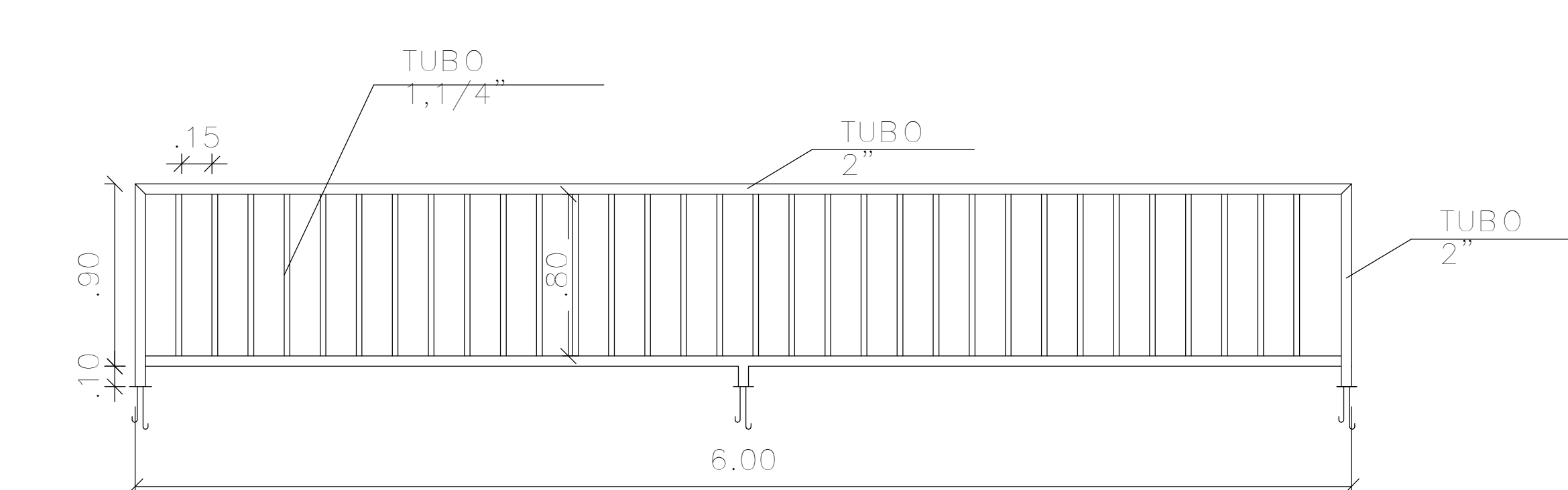
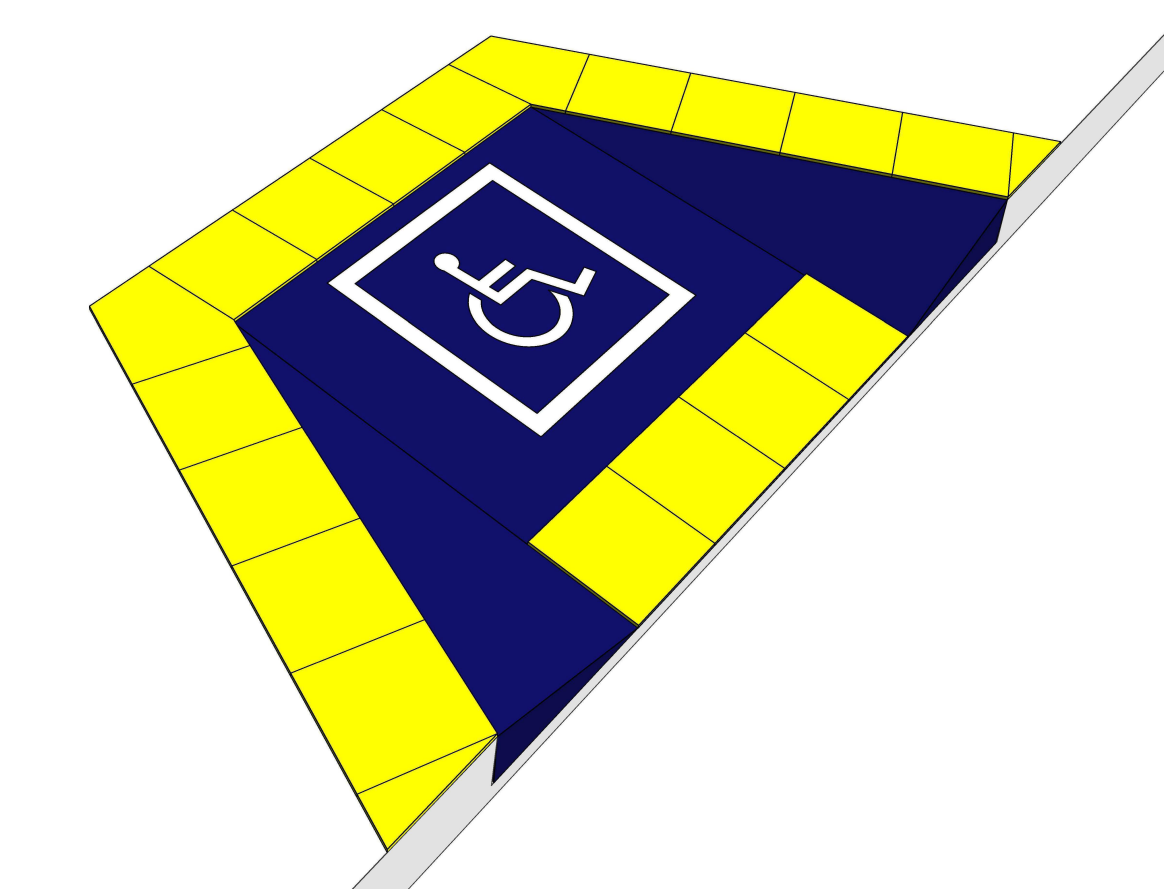
9 PERÍMETRO
1 : 100

- ÁREA DE CALÇADA BLOCO INTERTRAVADO: 153,70 m²
- ÁREA DE GRAMA: 420,66 m²
- ÁREA DE PISO INTERTRAVADO ESTACIONAMENTO EXISTENTES: 227,70 m²
- ÁREA DE PISO PARA CONSTRUÇÃO DO FAROL: 180,40 m²

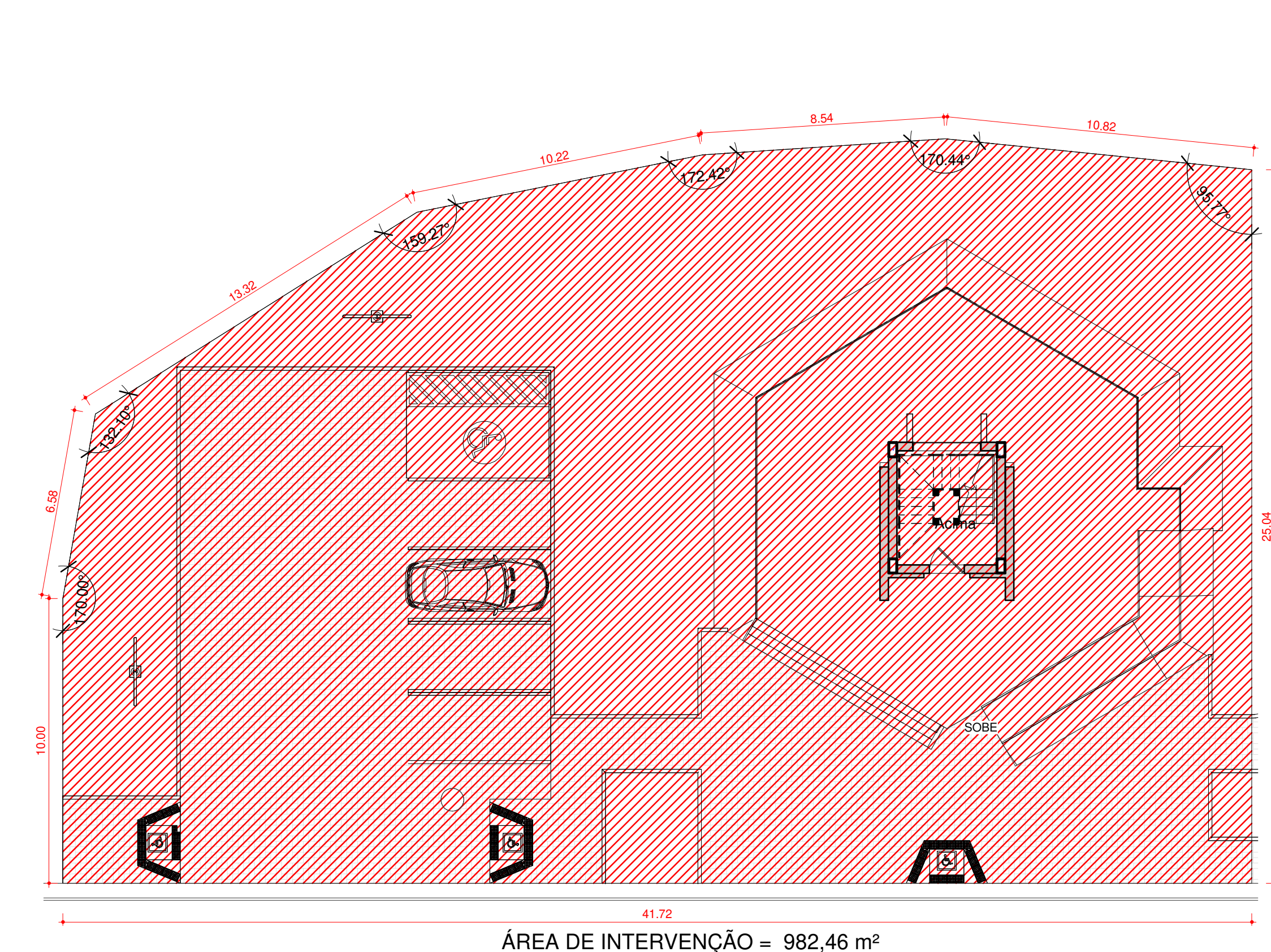
3 legenda de áreas
1 : 100



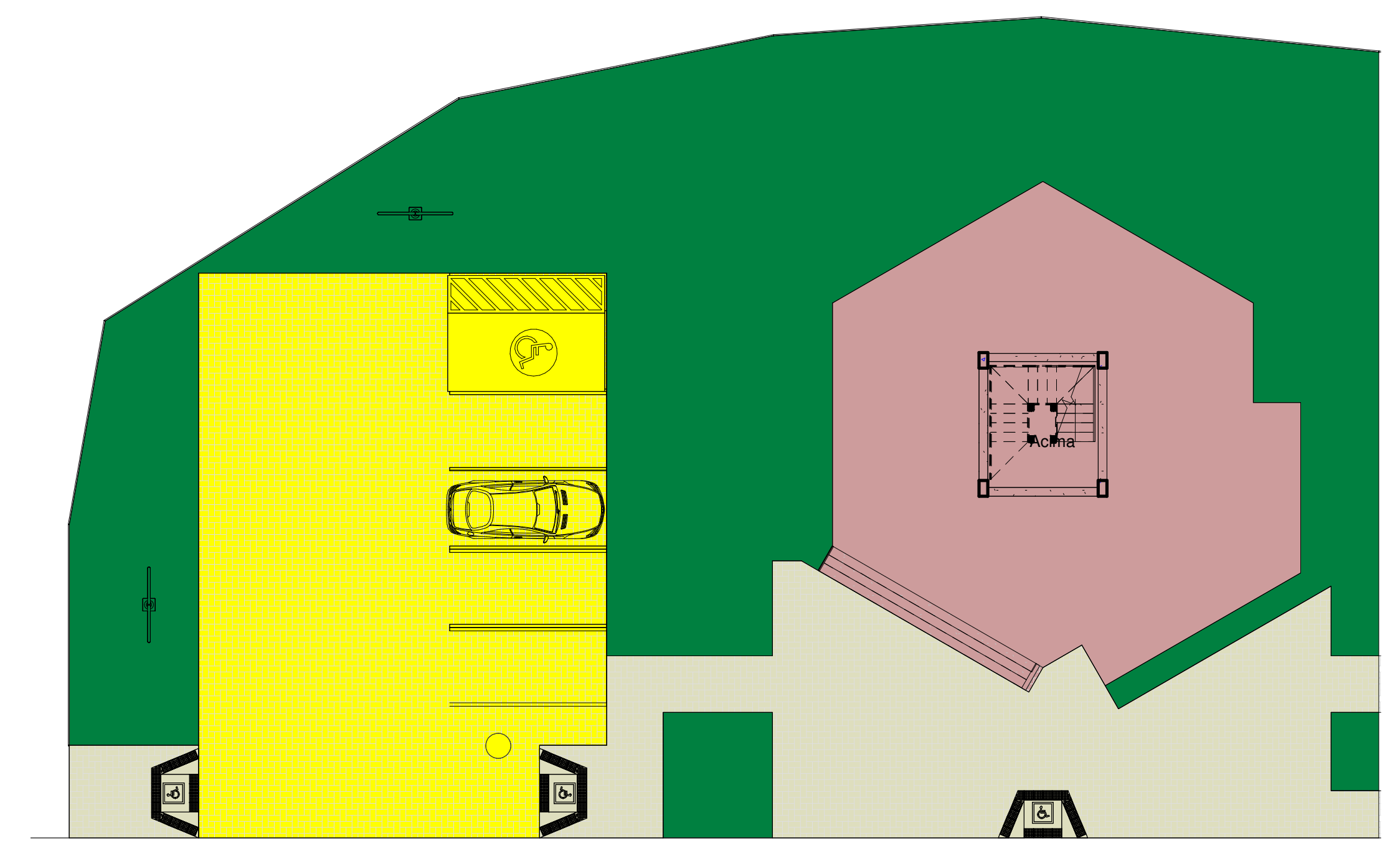
8 DETALHE RAMPA
1 : 25



7 DETALHE ALAMBRADO AÇO GALVANIZADO ESTRUTURA EXTERNA
1 : 25



4 ÁREA DE INTERVENÇÃO
1 : 150



5 PISOS, GRAMAS
1 : 150

2 PAISAGISMO
1 : 100

APROVAÇÕES:

PARA USO DA PREFEITURA

PREFEITURA DE PAU DARCO-TO

PROJETO ARQUITETÔNICO FAROL

PROPRIETÁRIO: PREFEITURA MUNICIPAL DE PAU DARCO - TO
 CNPJ: 25.063.991/0001-82

AUTOR DO PROJETO: ARQUITETO E URBANISTA JOSIEL LEITE BATISTA
 CAU/TO: A117.547-5

RESPONSÁVEL TÉCNICO: ARQUITETO E URBANISTA JOSIEL LEITE BATISTA
 CAU/TO: A117.547-5

DESCRÇÃO: Praça do farol / Construção do Farol

ENDEREÇO: RUA CEL. GRISORTE, CENTRO, S/N, PAU DARCO - TO

CONTEÚDO DA PRANCHA:

Item	Descrição	Área (m²)
01	ÁREA DE INTERVENÇÃO	982,46
02	PLANO DE PAVIMENTAÇÃO	153,70
03	PISO INTERTRAVADO	227,70
04	GRAMA	420,66
05	GRAMA	438,30
06	RAMPA	15,87
07	ALAMBRADO AÇO GALVANIZADO ESTRUTURA EXTERNA	15,87

QUADRO DE ÁREAS:

ÁREA DE INTERVENÇÃO: 982,46 m²
 ÁREA DE CONSTRUÇÃO: 153,70 m²
 ÁREA DE ESTACIONAMENTO: 227,70 m²
 ÁREA DE GRAMA: 438,30 m²
 TAXA DE OCUPAÇÃO: 15,87 %

ESCALA: Como indicado **DATA:** 07/12/2022 12:58:01 **DESENHO:** Autor

Este projeto tem seus direitos protegidos pela Lei de Direitos Autorais - Lei nº5194, 24-12-66